



Tarefa Mínima

TM 06 - 6º ANO - RAFAEL - QUÍMICA

Questão 01

Uma transformação química ocorre quando as ligações entre os átomos das substâncias iniciais (reagentes) são rompidas e são reestabelecidas de outra maneira, formando os produtos. As transformações químicas são comuns no nosso cotidiano e muitas vezes podem ser confirmadas por meio de evidências macroscópicas, como desprendimento de gás, mudança de cor, formação ou dissolução de precipitado.

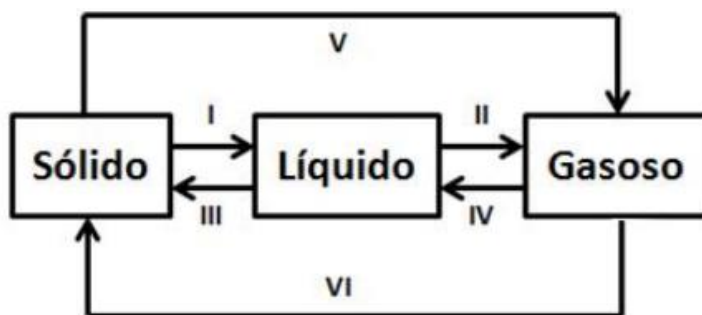
A seguir, estão descritas algumas situações do cotidiano:

- I. Formação da neve.
- II. Queima de um pedaço de papel.
- III. Formação da ferrugem.
- IV. Dissolução de sal de cozinha em água.
- V. Amadurecimento de uma fruta.
- VI. Sublimação do iodo.

Quais situações envolvem reações químicas?

Questão 02

No dicionário, matéria é tudo aquilo que tem massa e ocupa lugar no espaço, ou qualquer substância que compõe um corpo sólido, líquido ou gasoso. O estado físico da matéria está relacionado com as forças que atuam em seu interior. A matéria pode apresentar-se em qualquer estado físico, conforme a pressão e temperatura. Um esquema das mudanças de fase de uma substância é mostrado na Figura abaixo:



Quais os nomes dos processos que ocorrem em I, II, III, IV, V e VI?

Questão 03

As pesquisas científicas, que podem demorar anos para serem concluídas, têm como objetivo encontrar soluções para a resolução de um problema ou para responder a determinados questionamentos, com base na observação de padrões e de tendências, utilizados para formular hipóteses que são testadas, em experimentos controlados. A partir dos resultados obtidos são criados modelos e/ou teorias que servem como parâmetros para a resolução do problema ou dos questionamentos propostos.

Qual a finalidade da formulação de hipóteses?

Questão 04

No século XVIII, houve um grande estabelecimento da Química como uma ciência bem fundamentada e os cientistas passaram a adotar o "método científico" em seus estudos. Por meio de estudos meticulosos e experiências cuidadosas, foram introduzidas leis importantes que conseguiram explicar como as reações químicas ocorrem e como as substâncias se comportam com uma regularidade de modo geral.

Quais as etapas do método científico?